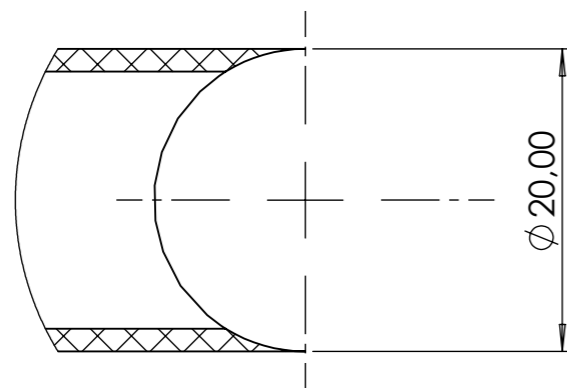
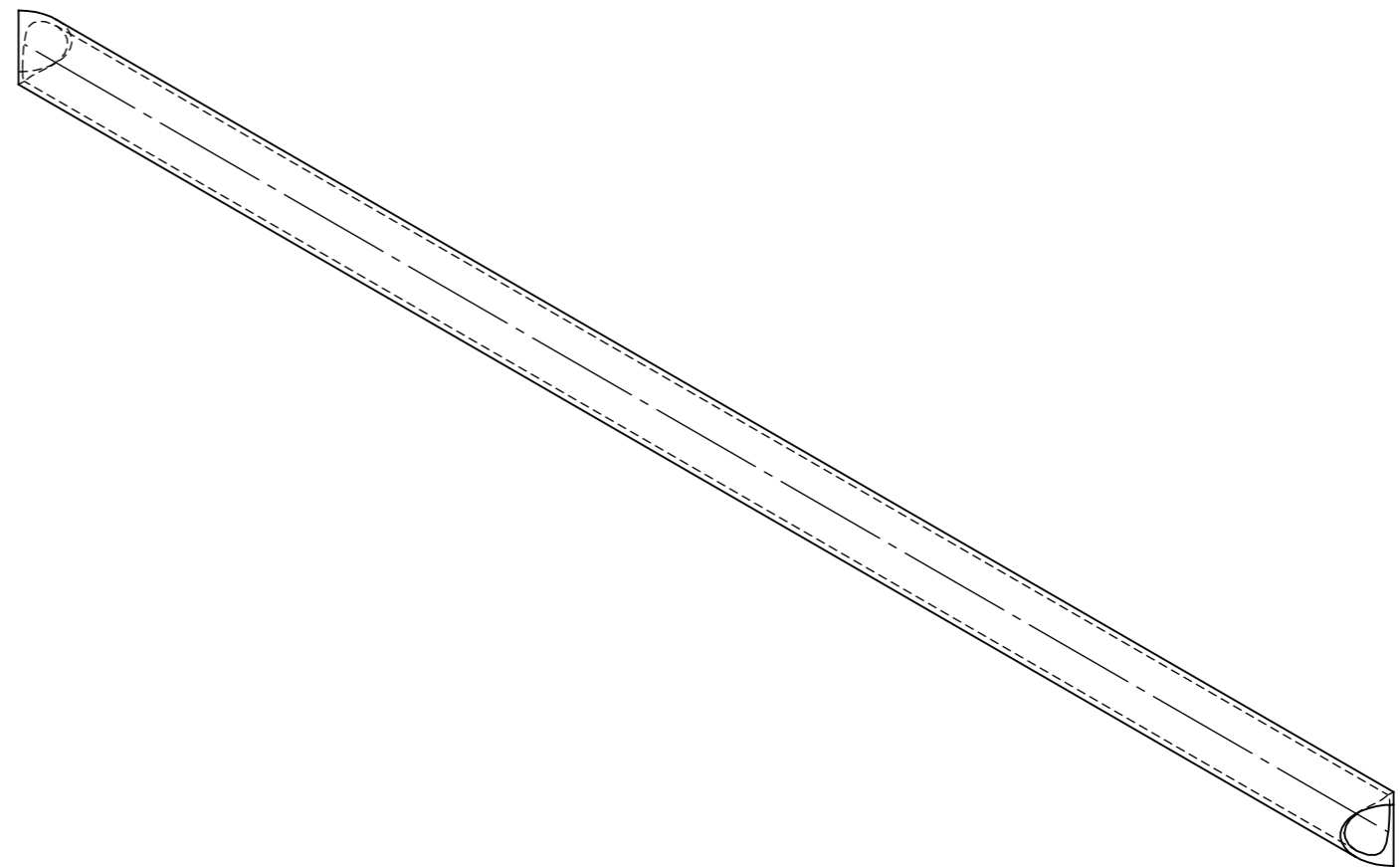


SEÇÃO A-A



DETALHE B

ESCALA 2:1



| | | |
|-----------------------|-------------------|---|
| PEÇA: | APOIO TRANSVERSAL | GRUPO - 09 |
| MATERIAL: | PVC | RESPONSÁVEL: MICHELE ANDRADE - 180077422 |
| UNIDADE DE MEDIDA: mm | ESCALA: 1:2 | |